

SKIZZENVORLAGE

HEIZ-KÜHL-KOMBINATION HAK

- Anfrage Nr.:**
- Bestellung Nr.:**

Kunde:

Straße/Postfach:

PLZ/Ort:

Bearbeiter:

Tel.-Durchwahl:

Menge:

Durchmesser:

Volt (Stromart):

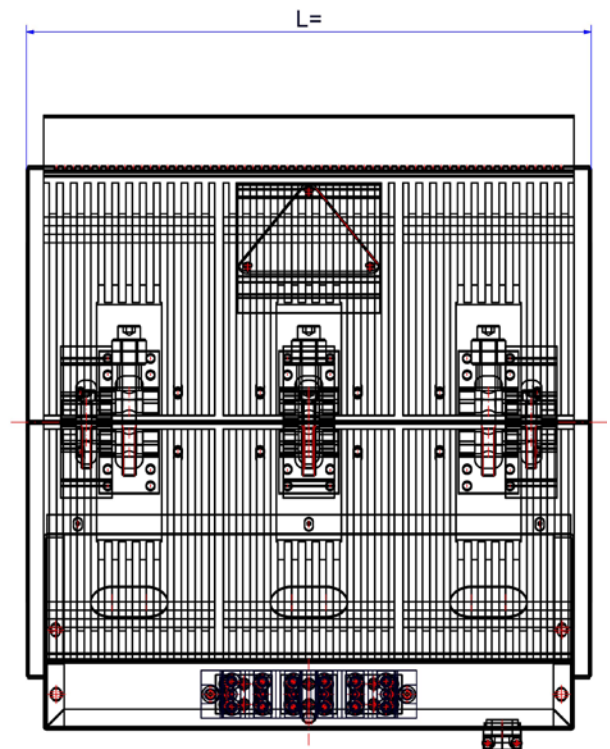
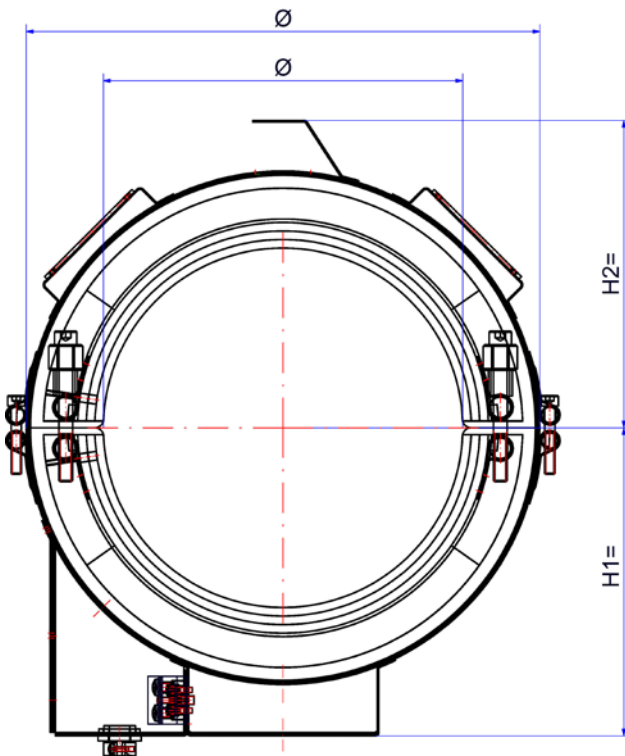
Luftableitblech

Warnschilder

Länge:

Watt:

Gebläseanschluss für Gebläse



Achtung! Fühlerbohrung immer angeben (Posititon, Gradzahl und Durchmesser)

