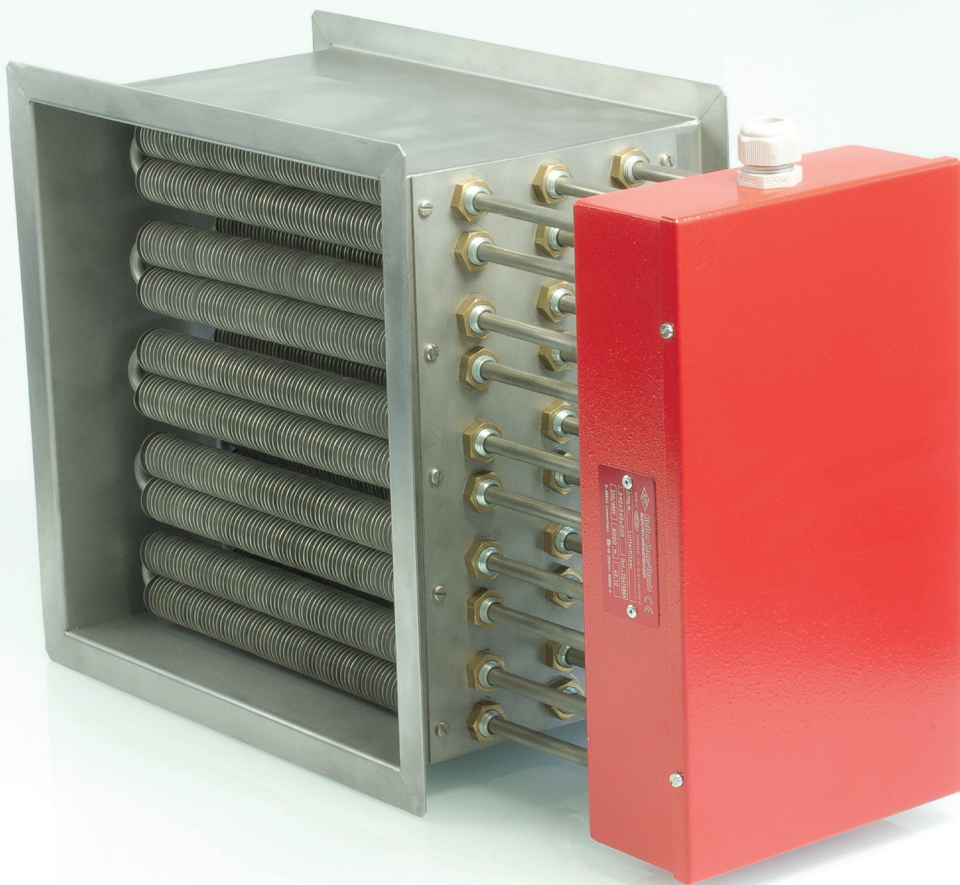


ROHRHEIZKÖRPER

TUBULAR HEATERS



FIRMENGRUPPE / GROUP OF COMPANIES



IHNE & TESCH
ELEKTRO-WÄRMETECHNIK

KELLER IHNE + TESCH
ELEKTRO-WÄRMETECHNIK

CELTIC

KIT ELECTROHEAT

ROHRHEIZKÖRPER

TUBULAR HEATERS

Anwendungsbereiche / Applications

- › Flüssigkeitsbeheizung / heating for liquids
- › Luftherhitzer / air heaters
- › Werkzeugbeheizung / tool heating
- › Heißkanalverteiler / hot runner
- › Einschraubrohrheizkörper / screw-in Tubular Heaters
- › Heizregister / damper register
- › Wärmetauscher / heat exchanger
- › Durchlauferhitzer / flow-type heater

Technische Daten / Technical data

	Ø 6,5 Anschluss beidseitig connection on both sides			Ø 8,5 Anschluss beidseitig connection on both sides					Ø 8,5 Anschluss einseitig connection on one side	
Mantelmaterial jacket material	1.4541	1.4571	1.4828	1.4541	1.4571	1.4828	1.4876	2.4858	1.4541	1.4828
Einsatztemperatur ¹ operating temperature ¹	750 °C		850 °C	750 °C		850 °C	950 °C		750 °C	850 °C
Betriebsspannung operating voltage	nach Kundenwunsch, max. 500V as per customer request, 500V max.									
Durchmessertoleranz diameter tolerance	± 0,1 mm									
Länge length	von 300 bis 6000 mm from 300 to 6000 mm								von 300 bis 2500 mm from 300 to 2500 mm	
Längentoleranz ² length tolerance ²	bis / up to 1000 mm: ± 10 mm ab / from 1000 mm: ± 1 %								± 10 mm	
unbeheizte Enden cold ends	ab 30 mm from 30 mm								Kopf / head: min. 40 mm max. 200 mm Boden / bottom: ca. 8 mm	
Leistung performance	nach Kundenwunsch und technischer Möglichkeit / as per customer request and technical possibility ± 10 % (± 5 % auf Anfrage / on request)								wie Anschluss beidseitig, jedoch / as connection on both sides but max. 2500W	
Heizleiter heat conductor	NiCr									
Isolationsmaterial insulation material	Magnesiumoxid (MgO)									
Isolationswiderstand insulation resistance	Prüfung nach EN 60204 as per EN 60204									
Hochspannungsfestigkeit high voltage stability	Prüfung nach EN 60204 as per EN 60204									
Anschluss connection	Stift Ø 2,3 mm, Bsp. 1 pin Ø 2.3 mm, example 1			Schraubanschluss M4, Bsp. 2 M4 screw connection, example 2					Kabel GLS 400, Bsp. 4 GLS 400 leads, example 4	
Biegeradius ² bend radius ²	5 und 7,5 mm 5 and 7.5 mm			7,5 und 10 mm 7.5 and 10 mm						

¹⁾ gemessen am RHK-Mantel / measured at tubular jacket

²⁾ andere auf Anfrage / others on request

Optionen / Options

- › Anschlussausführung nach Schutzklasse bis zu IP67
protection types as per protection classification up to IP67
- › EX-geschützte Ausführung mit ATEX Zertifikat
EX-protection with ATEX-certificate
- › Temperaturregelung durch integrierte Temperatursensoren, bitte beachten Sie hierzu unser Temperatursensoren Datenblatt
temperature control through to integral thermo sensors, please take a look at our data sheet for temperature sensors
- › in allen technisch möglichen Formen nach Zeichnung, Skizze oder Muster
all technical shapes as per drawing, sketch or sample available

Technische Änderungen vorbehalten

subject to technical change



IHNE & TESCH
ELEKTRO-WÄRMETECHNIK

KELLER IHNE + TESCH
ELEKTRO-WÄRMETECHNIK

CELTIC

KIT ELECTROHEAT

www.elektrowaermetechnik.de

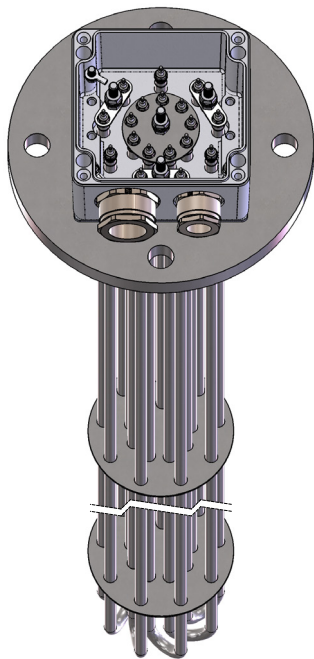
LUFTERHITZER

AIR HEATERS

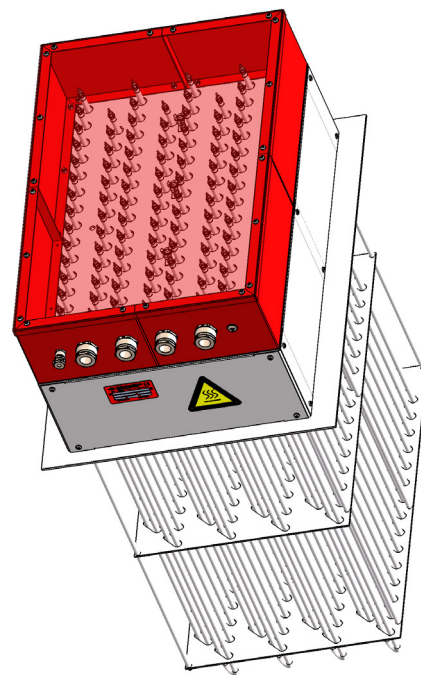
Anwendungsbereiche / Application areas

- › **Erwärmung von Luft, nicht brennbaren Gasen und Dämpfen**
heating of air, non-combustible gases and vapors
- › **Lüftungs- und Klimaanlagebau, Trocknungsanlagen, Apparatebau, Kanalluftrohler, Rohrleitungen**
ventilation and air conditioning plant, drying equipment, apparatus, duct heater, piping
- › **Wärmeöfen für Temperierung und Trocknung von Bauteilen**
furnaces for tempering and drying of components
- › **Abgasreinigungs- und Filtersysteme**
emission control and filtration systems

Beispiele / Examples



Flanschheizkörper
flange heater



Heizregister
heat register

Optionen / Options

- › **Mantelmaterial siehe technische Daten Rohrheizkörper**
jacket material, please see technical data Tubular Heaters
- › **Anschlussausführung nach Schutzklasse bis zu IP67**
protection types as per protection classification up to IP67
- › **Rippen-Rohrheizkörper Ø 8,5 mit Rippen Ø 25 oder 50 x 25 möglich**
Finned Tubular Heater Ø 8.5 with fins Ø 25 or 50 x 25 possible
- › **mit zusätzlichem Gebläse**
with additional blower
- › **Flanschanschlüsse nach DIN oder Kundenvorgabe**
flange connection as per DIN or customer request
- › **Einsteckmodul für bestehende Kanäle**
immersion module for existing channels
- › **Komplettlösung mit Regelung und elektronischer Überwachung**
complete solution with controller and electronic monitoring

Technische Änderungen vorbehalten

subject to technical change



IHNE & TESCH
ELEKTRO-WÄRMETECHNIK

KELLER IHNE + TESCH
ELEKTRO-WÄRMETECHNIK

CELTIC

KIT ELECTROHEAT

www.elektrowaermetechnik.de

EINSCHRAUBROHRHEIZKÖRPER

SCREW-IN TUBULAR HEATERS

Anwendungsbereiche / Applications

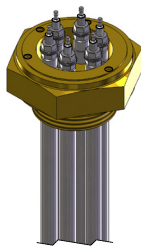
› Flüssigkeitsbeheizung / liquid heating

› Gas-/Luftbeheizung / gas or air heating

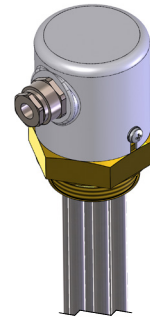
Technische Daten / Technical data

	ERC	ERCH	ERC AL / AK
Gewindenippel threaded nipple	Stahl / Messing / Edelstahl steel / brass / stainless steel		
Abdeckung cover	IPOO	Haube cap IP52	Alu-Normgehäuse aluminum casing IP65
Optionen options	Fühlerrohr sensor tube	Regler oder Begrenzer / controller or limiter Anschlusskabel / leads Fühlerrohr / sensor tube	Regler / controller Begrenzer / limiter Anschlusskabel / leads Fühlerrohr / sensor tube
Eintauchtiefe ET immersion length	140 - 3000 mm		
Betriebsspannung operating voltage	Standard 230V, 230/400V und 400V, andere bis 500V auf Anfrage standard 230V, 230/400V and 400V, other up to 500V available on request		
Leistung performance	nach Kundenwunsch und technischer Möglichkeit as per customer request and technical possibility		
Hochspannungsfestigkeit high voltage stability	Prüfung nach EN 60204 as per EN 60204		
Isolationswiderstand insulation resistance	Prüfung nach EN 60204 as per EN 60204		

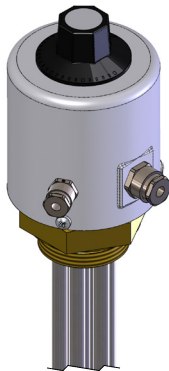
Anschlussbeispiele / Connection examples



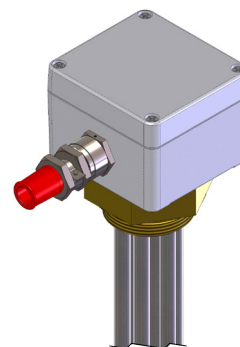
ERC



ERCH



ERCH mit Regler / with controller



ERC-AL/AK

Technische Änderungen vorbehalten

subject to technical change



IHNE & TESCH
ELEKTRO-WÄRMETECHNIK

KELLER IHNE + TESCH
ELEKTRO-WÄRMETECHNIK

CELTIC

KIT ELECTROHEAT

www.elektrowaermetechnik.de

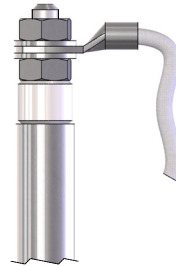
Anschlussbeispiele / Connection examples



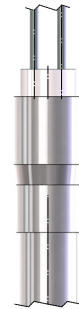
Beispiel 1 / example 1
RHK Ø 6,5
Anschlussstift Ø 2,3
 Tubular Heater Ø 6.5
 connection pin Ø 2.3 mm



Beispiel 2 / example 2
RHK Ø 8,5
Gewinde M4
 Tubular Heater Ø 8.5
 M4 thread



Beispiel 3 / example 3
RHK Ø 8,5 Gewinde M4
mit Kabelanschluss
 Tubular Heater Ø 8.5 M4
 thread with leads



Beispiel 4 / example 4
RHK Ø 8,5 einseitig
mit Kabelanschluss
 Tubular Heater Ø 8.5 one-
 sided with leads



Beispiel 5 / example 5
RHK Ø 6,5 + Ø 8,5
Flachstecker 6,3
 Tubular Heater Ø 6.5 + Ø 8.5
 flat plug 6.3



Beispiel 6 / example 6
RHK Ø 6,5 + Ø 8,5
Klemme M4
 Tubular Heater Ø 6.5 + Ø 8.5
 M4 clamp

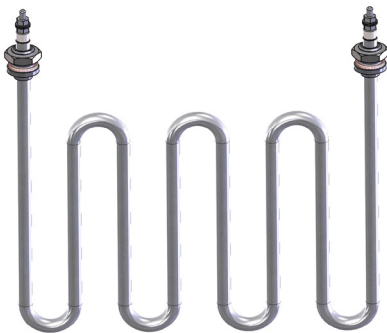


Beispiel 7 / example 7
RHK Ø 6,5 + Ø 8,5
mit Kabelanschluss und
Schrumpfschlauch
 Tubular Heater Ø 6.5 + Ø 8.5
 with leads and shrink hose



Beispiel 8 / example 8
RHK Ø 6,5 + Ø 8,5
Keramikklemme
 Tubular Heater Ø 6.5 + Ø 8.5
 ceramic clamp

Biegebeispiele / Bend examples



Beispiel 1 / example 1



Beispiel 2 / example 2



Beispiel 3 / example 3

Technische Änderungen vorbehalten

subject to technical change



IHNE & TESCH
 ELEKTRO-WÄRMETECHNIK

KELLER IHNE + TESCH
 ELEKTRO-WÄRMETECHNIK

CELTIC

KIT ELECTROHEAT

www.elektrowaermetechnik.de

Standorte

Locations



RHK 06/2023

GERMANY

Ihne & Tesch GmbH
Am Drostenstein 18
D-58507 Lüdenscheid
Postfach 1863
D-58468 Lüdenscheid

Telefon: +49 2351 666 0
Telefax: +49 2351 666 24
info@itnmail.de

Ihne & Tesch GmbH
Aalener Straße 42
D-90441 Nürnberg

Telefon: +49 911 96678 0
info@itnmail.de

www.elektroaermetechnik.de

Ihne & Tesch GmbH & Co. KG
Kunigundenstraße 13
D-68623 Lampertheim
Postfach 5164
D-68612 Lampertheim

Telefon: +49 6241 98808 0
Telefax: +49 6241 80056
info@kitmail.de

www.elektroaermetechnik.de



AUSTRIA

Keller, Ihne & Tesch GmbH
Bahnhofstraße 90
A-3350 Haag

Telefon: +43 7434 43880
Telefax: +43 7434 43883
info@kitmail.at

www.elektroaermetechnik.at

FRANCE

Celtic S.A.R.L.
2/4 Rue René Cassin
ZAC La Villette-aux-Aulnes
F-77290 Mitry-Mory

Téléphone: +33 160 21 21 80
Téléfax: +33 160 21 21 81
info@celtic.fr

www.celtic.fr

GREAT BRITAIN

KIT Electroheat Ltd.
Mexborough Business Centre
College Rd
GB-S64 9JP Mexborough

Phone: +44 1443 442 176
Fax: +44 1443 441 861
mail@kitelectroheat.co.uk

www.kitelectroheat.co.uk