

TRICHTER-GRANULAT-TROCKNER G

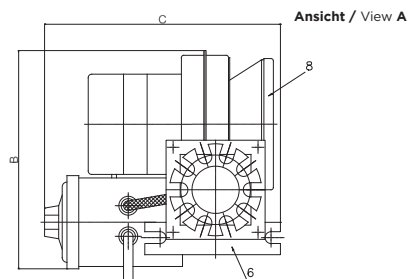
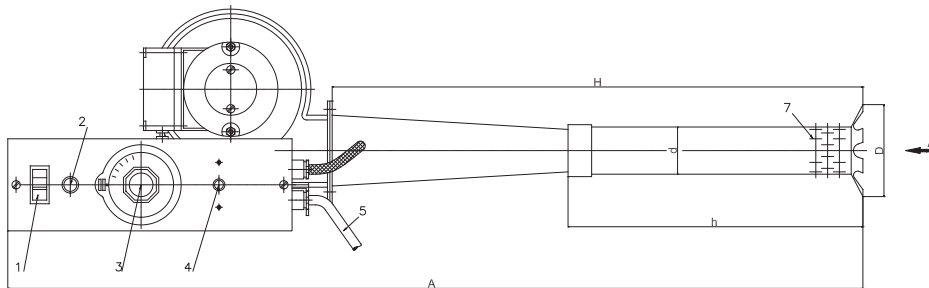
G HOPPER GRANULATE DRYER

Gerätevarianten

Device alternatives

	G 40	G 60	G 70	G 90	G120	G 140
Heizleistung heat capacity	0.5 kW	0.75 kW	1 kW	3 kW	4.5 kW	7.5 kW
Maße d dimensions d	40 mm	60 mm	70 mm	90 mm	120 mm	140 mm
Maße D dimensions D	78 mm	120 mm	135 mm	190 mm	220 mm	310 mm
Maße h dimensions h	250 mm	320 mm	480 mm	745 mm	895 mm	1550 mm
Maße H dimensions H	450 mm	530 mm	700 mm	1045 mm	1210 mm	2080 mm
Maße A dimensions A	725 mm	830 mm	1050 mm	1500 mm	1660 mm	2630 mm
Maße B dimensions B	185 mm	280 mm	280 mm	410 mm	500 mm	645 mm
Maße C dimensions C	200 mm	250 mm	250 mm	290 mm	330 mm	350 mm
Maße e dimensions e	-	-	-	100 mm	110 mm	120 mm
Maße f dimensions f	-	-	-	240 mm	310 mm	310 mm
Gewicht weight	6 kg	12 kg	12 kg	20 kg	37 kg	42 kg

G40



Technische Änderungen vorbehalten

subject to technical change



IHNE & TESCH
ELEKTRO-WÄRMETECHNIK

KELLER IHNE + TESCH
ELEKTRO-WÄRMETECHNIK

CELTIC

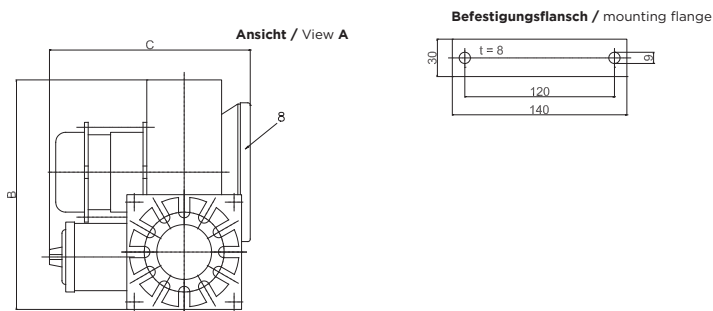
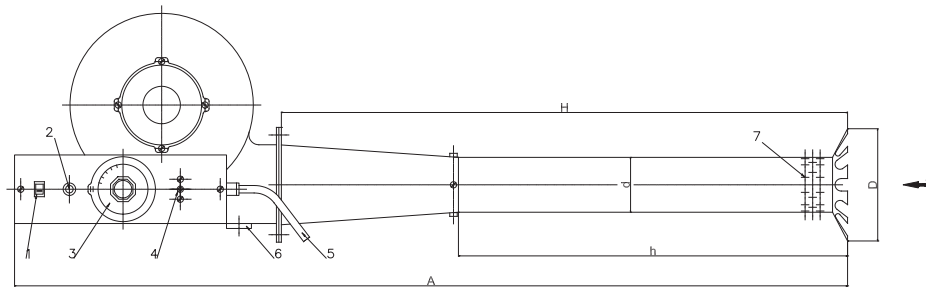
KIT ELECTROHEAT

www.elektrowaermetechnik.de

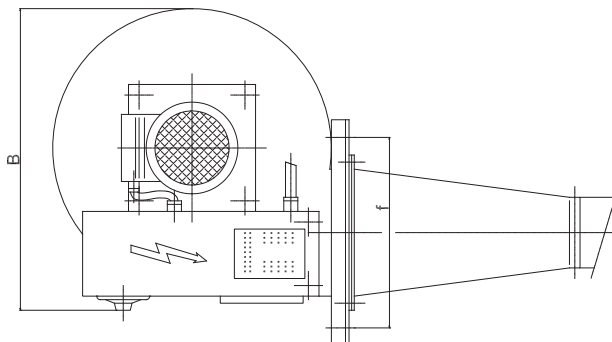
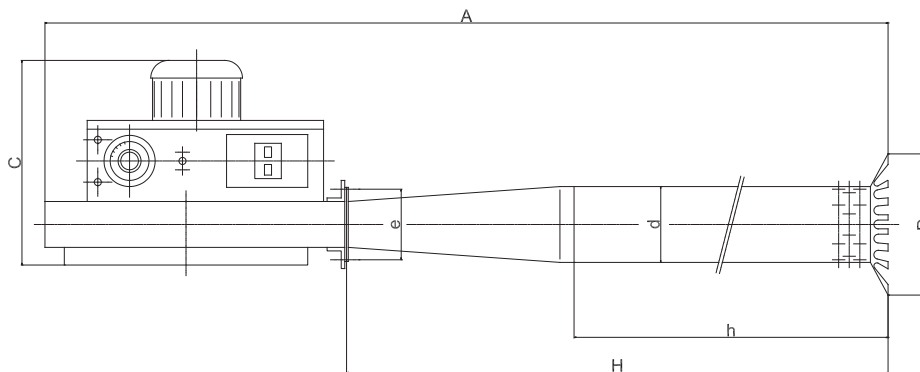
TRICHTER-GRANULAT-TROCKNER G

G HOPPER GRANULATE DRYER

G60 & G70



G90, G120 & G140



Technische Änderungen vorbehalten

subject to technical change



IHNE & TESCH
ELEKTRO-WÄRMETECHNIK

KELLER IHNE + TESCH
ELEKTRO-WÄRMETECHNIK

CELTIC

KIT ELECTROHEAT

www.elektrowaermetechnik.de