

Abmessungen Trichter-Granulat-Trockner G

Dimensions of G Hopper Granulate Dryer

Dimensions séchoir de trémie G

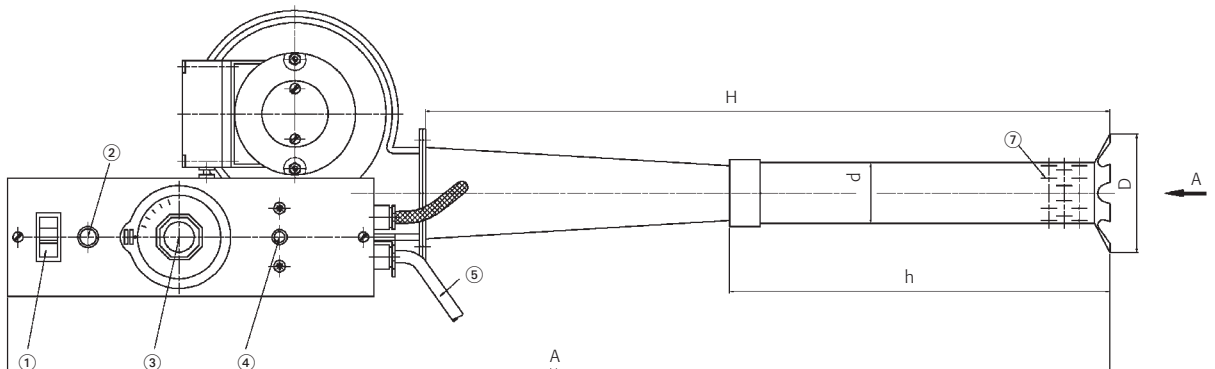
Dimensioni essiccatore per granulato a tramoggia tipo G

Abmessungen G40

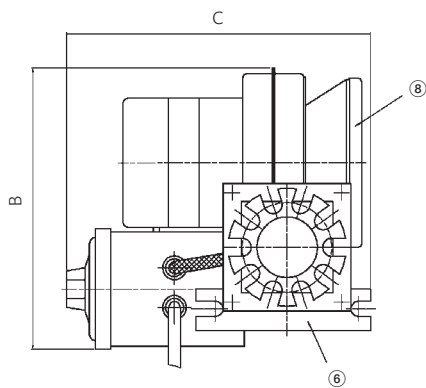
Dimensions G 40

Dimensions G 40

Dimensioni G 40



Ansicht A



- 1 Schalter
- 2 Kontrolllampe
- 3 Thermostat 60 bis 200 °C
- 4 Übertemperaturschutz 235 °C fest eingestellt
- 5 Anschlussleitung mit Stecker
- 6 Befestigungsflansch
- 7 Belüftungslöcher
- 8 Luftansaugfilter

Maßangaben A-d siehe Kap. 5.3

- 1 Switch
- 2 Control light
- 3 Thermostat 60 to 200°C
- 4 Protection against over temperature set at 235°C
- 5 Lead with plug
- 6 Fastening flange
- 7 Ventillation holes
- 8 Air suction filter

Indication of OD dimensions see chap. 5.3

- 1 Interrupteur
- 2 Voyant de contrôle
- 3 Thermostat 60 à 200°C
- 4 Limiteur de température 235°C fixe
- 5 Câble de connexion avec fiche
- 6 Bride de fixation
- 7 Perçage pour l'air
- 8 Filtre d'air côté aspiration

Dimensions A-d voir chap. 5.3

- 1 Interruttore
- 2 Lampada di controllo
- 3 Termostato 60 a 200°C
- 4 Protezione contro la sovratemperatura impostata a 235 °C
- 5 Cavo di collegamento con spina
- 6 Flangia di fissaggio
- 7 Fori di sfianto
- 8 Filtro di aspirazione aria

Dimensioni diametro esterno cfr. Cap. 5.3

Ihne & Tesch GmbH · D-58507 Lüdenscheid · Telefon +49(0)23 51/6 66-0 · Keller, Ihne & Tesch KG · D-68623 Lampertheim · Telefon +49(0)62 41/9 88 08-0
 Ihne & Tesch GmbH · D-90441 Nürnberg · Telefon +49(0)911/9 66 78-0 · Keller, Ihne & Tesch GmbH · A-3350 Haag · Telefon +43(0)74 34/4 38 80
 Celtic S.A.R.L. · F-77290 Mitry-Mory · Téléphone +33(0)160 21 2180 · K.I.T. Electroheat Limited · UK-Tonypandy CF40 2BA · Phone +44(0)1443/442176

Abmessungen Trichter-Granulat-Trockner G

Dimensions of G Hopper Granulate Dryer

Dimensions séchoir de trémie G

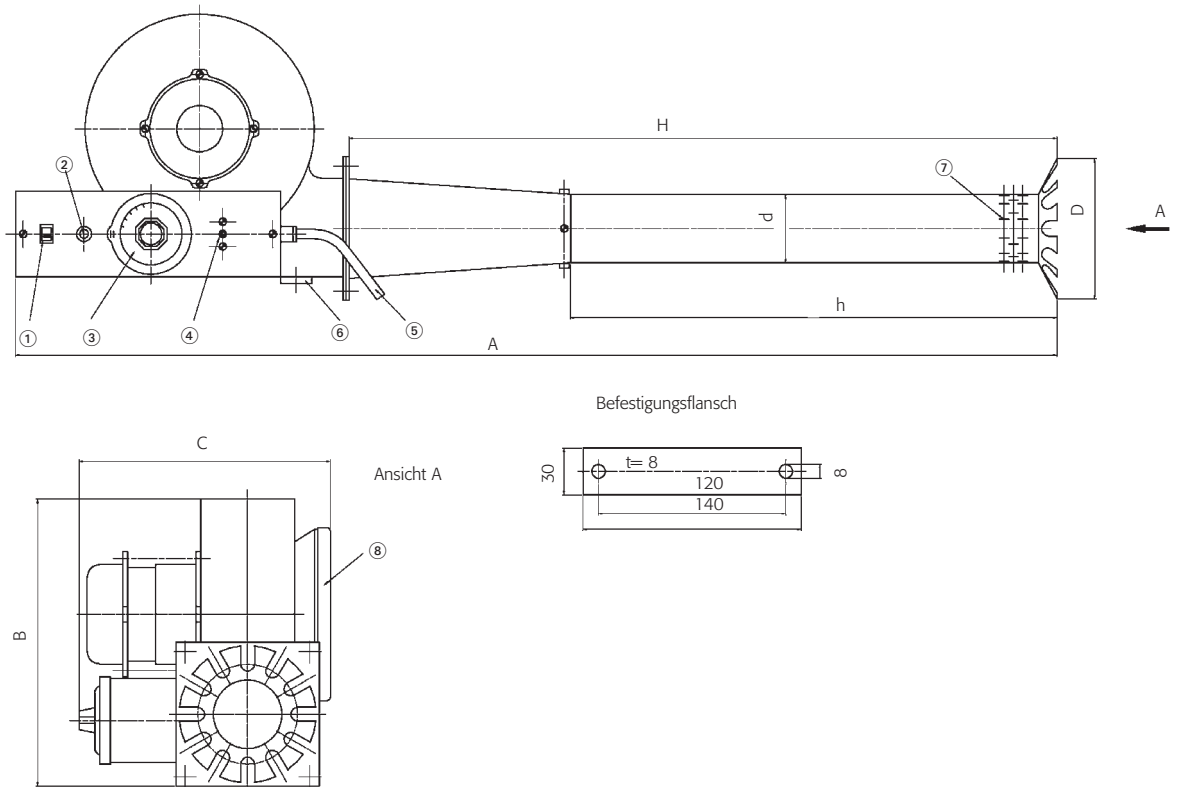
Dimensioni essiccatore per granulato a tramoggia tipo G

Abmessungen G 60 und G 70

Dimensions G 60 and G 70

Dimensions G 60 à G 70

Dimensioni G 60 e G 70



- 1 Schalter
- 2 Kontrolllampe
- 3 Thermostat 60 bis 200 °C
- 4 Übertemperaturschutz 235 °C fest eingestellt
- 5 Anschlussleitung mit Stecker
- 6 Befestigungsflansch
- 7 Belüftungslöcher
- 8 Luftansaugfilter

Maßangaben A-d siehe Kap. 5.3

- 1 Switch
- 2 Control light
- 3 Thermostat 60 to 200°C
- 4 Protection against over temperature set at 235°C
- 5 Lead with plug
- 6 Fastening flange
- 7 Ventillation holes
- 8 Air suction filter

Indication of OD dimensions see chap. 5.3

- 1 Interrupteur
- 2 Voyant de contrôle
- 3 Thermostat 60 à 200°C
- 4 Limiteur de température 235 °C fixe
- 5 Câble de connexion avec fiche
- 6 Bride de fixation
- 7 Perçage pour l'air
- 8 Filtre d'air côté aspiration

Dimensions A-d voir chap. 5.3

- 1 Interruttore
- 2 Lampada di controllo
- 3 Termostato 60 a 200°C
- 4 Protezione contro la sovratemperatura impostata a 235 °C
- 5 Cavo di collegamento con spina
- 6 Flangia di fissaggio
- 7 Fori di sfianto
- 8 Filtro di aspirazione aria

Dimensioni diametro esterno cfr. Cap. 5.3

Ihne & Tesch GmbH · D-58507 Lüdenscheid · Telefon +49(0)23 51/6 66-0 · Keller, Ihne & Tesch KG · D-68623 Lampertheim · Telefon +49(0)62 41/9 88 08-0
 Ihne & Tesch GmbH · D-90441 Nürnberg · Telefon +49(0)911/9 66 78-0 · Keller, Ihne & Tesch GmbH · A-3350 Haag · Telefon +43(0)74 34/4 38 80
 Celtic S.A.R.L. · F-77290 Mitry-Mory · Téléphone +33(0)160 21 2180 · K.I.T. Electroheat Limited · UK-Tonypanydy CF40 2BA · Phone +44(0)1443/442176

Abmessungen Trichter-Granulat-Trockner G

Dimensions of G Hopper Granulate Dryer

Dimensions séchoir de trémie G

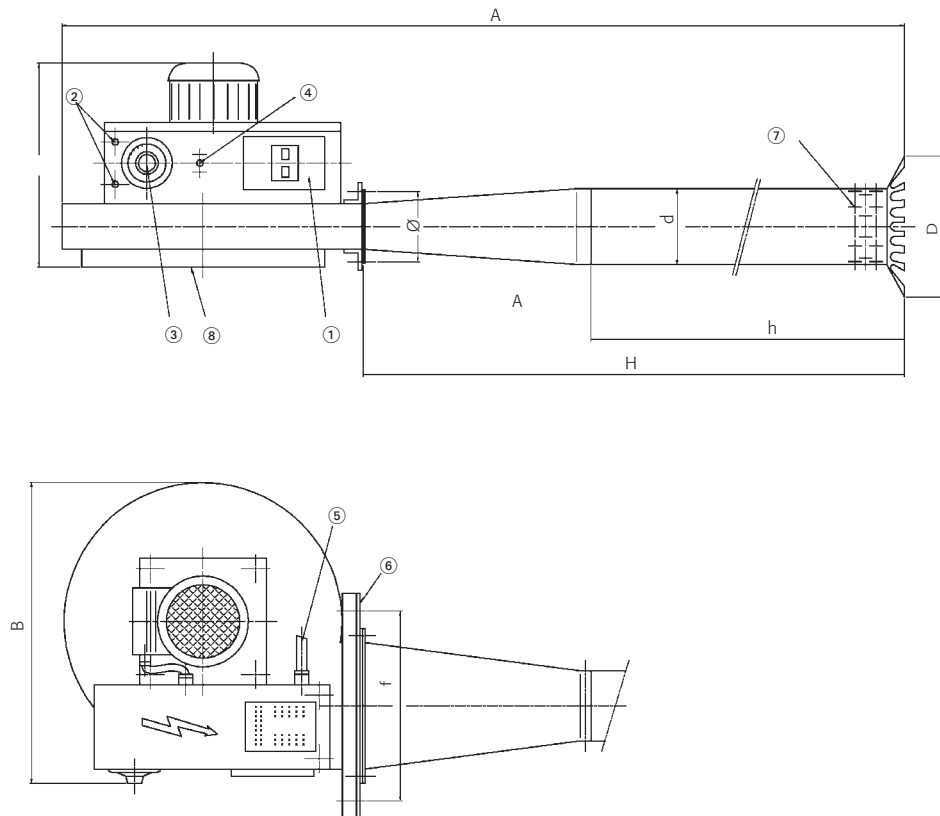
Dimensioni essiccatore per granulato a tramoggia tipo G

Abmessungen G 90 bis G 140

Dimensions G 90 and G 140

Dimensions G 90 à G 140

Dimensioni G 90 e G 140



- 1 Schalter
- 2 Kontrolllampe
- 3 Thermostat 60 bis 200 °C
- 4 Übertemperaturschutz 235 °C fest eingestellt
- 5 Anschlussleitung mit Stecker
- 6 Befestigungsflansch
- 7 Belüftungslöcher
- 8 Luftansaugfilter

Maßangaben A-d siehe Kap. 5.3

- 1 Switch
- 2 Control light
- 3 Thermostat 60 to 200°C
- 4 Protection against over temperature set at 235°C
- 5 Lead with plug
- 6 Fastening flange
- 7 Ventillation holes
- 8 Air suction filter

Indication of OD dimensions see chap. 5.3

- 1 Interrupteur
- 2 Voyant de contrôle
- 3 Thermostat 60 à 200°C
- 4 Limiteur de température 235 °C fixe
- 5 Câble de connexion avec fiche
- 6 Bride de fixation
- 7 Perçage pour l'air
- 8 Filtre d'air côté aspiration

Dimensions A-d voir chap. 5.3

- 1 Interruttore
- 2 Lampada di controllo
- 3 Termostato 60 a 200°C
- 4 Protezione contro la sovratemperatura impostata a 235 °C
- 5 Cavo di collegamento con spina
- 6 Flangia di fissaggio
- 7 Fori di sfiato
- 8 Filtro di aspirazione aria

Dimensioni diametro esterno cfr. Cap. 5.3

Ihne & Tesch GmbH · D-58507 Lüdenscheid · Telefon +49(0)23 51/6 66-0 · Keller, Ihne & Tesch KG · D-68623 Lampertheim · Telefon +49(0)62 41/9 88 08-0
 Ihne & Tesch GmbH · D-90441 Nürnberg · Telefon +49(0)911/9 66 78-0 · Keller, Ihne & Tesch GmbH · A-3350 Haag · Telefon +43(0)74 34/4 38 80
 Celtic S.A.R.L. · F-77290 Mitry-Mory · Téléphone +33(0)160 21 2180 · K.I.T. Electroheat Limited · UK-Tonypandy CF40 2BA · Phone +44(0)1443/442176