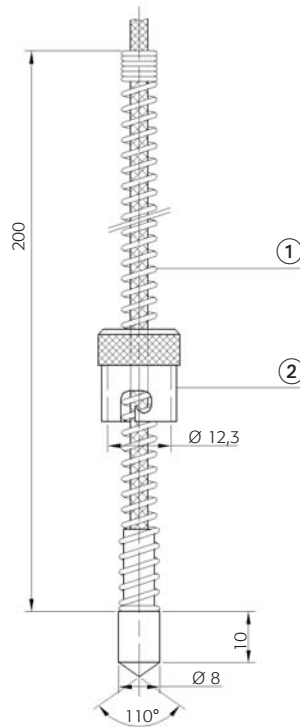


Ausführungen Thermoelemente und Widerstandsfühler

Thermocouple and Resistance Sensor designs
 Exécution des thermocouples et sondes de températures PT
 Versioni termocoppie e sonda resistive

Meßfühler TEF 16
 Measuring sensor TEF 16
 Thermocouple TEF 16
 Sensore di misura TEF 16



- ① **Verstellfeder** · Adjustable spring · Ressort · Molle di regolazione
- ② **Bajonettkappe** · Bayonet cap · Douille baïonette · Coperchio a baionetta

Artikelnummer/ Fühlertyp ¹	Elementart ²	Anzahl Thermopaare ³	Potentialfrei ⁴	Widerstands- fühler ⁵	ET-Länge ⁶	Durch- messer ⁷	Bajonettkappe ⁸	Nippel ⁹	Messfläche ¹⁰	Anschluss- länge ¹¹	Anschluss- art ¹²	Betriebs- temperatur ¹³
100 120 TEF 16	Fe-CuNi, Typ L	1	Nein ¹⁴	-	-	8 mm	Ø 12,3 mm	-	110°	2000 mm	Aderend- hülse ¹⁵	300 °C

1	Part number/sensor type	1	Numéro d'article/type de thermocouple	1	Numero di articolo/Tipo di sensore
2	Type of element	2	Nature du couple	2	Tipo di elemento
3	Number of thermal pairs	3	Nombre de paires	3	Numero delle termocoppie
4	Ungrounded junction	4	Isolé de la masse	4	Senza potenziale
5	Resistance Sensor	5	Sonde de température PT	5	Sonda resistiva
6	Immersion length	6	Longueur plongeante	6	Lunghezza ET
7	Diameter	7	Diamètre	7	Diametro
8	Bayonet cap	8	Douille baïonette	8	Coperchio a baionetta
9	Nipple	9	Raccords à vis	9	Raccordo
10	Measuring surface	10	Point de mesure	10	Superficie di misura
11	Lead lengths	11	Longueur prolongateur	11	Lunghezza collegamento
12	Connection type	12	Type de branchement	12	Tipo di collegamento
13	Operating temperature	13	Température d'utilisation	13	Temperatura di esercizio
14	No	14	Non	14	No
15	Core end sleeve	15	Canon de sertissage	15	Terminale filo

Ihne & Tesch GmbH · D-58507 Lüdenscheid · Telefon +49(0)23 51/6 66-0 · Keller, Ihne & Tesch KG · D-68623 Lampertheim · Telefon +49(0)62 41/9 88 08-0
 Ihne & Tesch GmbH · D-90441 Nürnberg · Telefon +49(0)9 11/9 66 78-0 · Keller, Ihne & Tesch GmbH · A-3350 Haag · Telefon +43(0)74 34/4 38 80
 Celtic S.A.R.L. · F-77290 Mitry-Mory · Téléphone +33(0)1 60 21 21 80 · K.I.T. Electroheat Limited · UK-Tonypanydy CF40 2BA · Phone +44(0)1443/442176



Ausführungen Thermoelemente und Widerstandsfühler (Fortsetzung)

Thermocouple and Resistance Sensor designs (continuation)

Exécution des thermocouples et sondes de températures PT (suite)

Versioni termocoppie e sonda resistive (seguito)

Artikelnummer/ Fühlertyp ¹	Elementart ²	Anzahl Thermopaare ³	Potentialfrei ⁴	Widerstands- fühler ⁵	ET-Länge ⁶	Durch- messer ⁷	Bajonettkappe ⁸	Nippel ⁹	Messfläche ¹⁰	Anschluss- länge ¹¹	Anschluss- art ¹²	Betriebs- temperatur ¹³
100121 TEF 16	Fe-CuNi, Typ L	1	Nein ¹⁴	–	–	8 mm	Ø 12,3 mm	–	110°	3000 mm	Aderend- hülse ¹⁵	300 °C
206236 TEF 16	Fe-CuNi, Typ L	1	Nein ¹⁴	–	–	8 mm	Ø 12,3 mm	–	110°	4000 mm	Aderend- hülse ¹⁵	300 °C
214587 TEF 16	Fe-CuNi, Typ L	1	Nein ¹⁴	–	–	8 mm	Ø 12,3 mm	–	110°	5000 mm	Aderend- hülse ¹⁵	300 °C
100265 TEF 16	Fe-CuNi, Typ L	1	Nein ¹⁴	–	–	6 mm	Ø 12,3 mm	–	110°	1500 mm	Aderend- hülse ¹⁵	300 °C
100139 TEF 16	Fe-CuNi, Typ L	1	Nein ¹⁴	–	–	6 mm	Ø 12,3 mm	–	110°	2000 mm	Aderend- hülse ¹⁵	300 °C
210072 TEF 16	Fe-CuNi, Typ L	1	Nein ¹⁴	–	–	6 mm	Ø 12,3 mm	–	110°	3000 mm	Aderend- hülse ¹⁵	300 °C
243328 TEF 16	Fe-CuNi, Typ J	1	Nein ¹⁴	–	–	8 mm	Ø 12,3 mm	–	110°	2000 mm	Aderend- hülse ¹⁵	300 °C
100276 PWF 16	–	–	–	Pt 100	–	8 mm	Ø 12,3 mm	–	110°	2000 mm	Aderend- hülse ¹⁵	300 °C
108981 PWF 16	–	–	–	Pt 100	–	6 mm	Ø 12,3 mm	–	110°	2000 mm	Aderend- hülse ¹⁵	300 °C

- 1 Part number/sensor type
- 2 Type of element
- 3 Number of thermal pairs
- 4 Ungrounded junction
- 5 Resistance Sensor
- 6 Immersion length
- 7 Diameter
- 8 Bayonet cap
- 9 Nipple
- 10 Measuring surface
- 11 Lead lengths
- 12 Connection type
- 13 Operating temperature
- 14 No
- 15 Core end sleeve

- 1 Numéro d'article/type de thermocouple
- 2 Nature du couple
- 3 Nombre de paires
- 4 Isolé de la masse
- 5 Sonde de température PT
- 6 Longueur plongeante
- 7 Diamètre
- 8 Douille baïonnette
- 9 Raccords à vis
- 10 Point de mesure
- 11 Longueur prolongateur
- 12 Type de branchement
- 13 Température d'utilisation
- 14 Non
- 15 Canon de sertissage

- 1 Numero di articolo/Tipo di sensore
- 2 Tipo di elemento
- 3 Numero delle termocoppie
- 4 Senza potenziale
- 5 Sonda resistiva
- 6 Lunghezza ET
- 7 Diametro
- 8 Coperchio a baionetta
- 9 Raccordo
- 10 Superficie di misura
- 11 Lunghezza collegamento
- 12 Tipo di collegamento
- 13 Temperatura di esercizio
- 14 No
- 15 Terminale filo

Ihne & Tesch GmbH · D-58507 Lüdenscheid · Telefon +49(0)23 51/6 66-0 · Keller, Ihne & Tesch KG · D-68623 Lampertheim · Telefon +49(0)62 41/9 88 08-0

Ihne & Tesch GmbH · D-90441 Nürnberg · Telefon +49(0)9 11/9 66 78-0 · Keller, Ihne & Tesch GmbH · A-3350 Haag · Telefon +43(0)74 34/4 38 80

Celtic S.A.R.L. · F-77290 Mitry-Mory · Téléphone +33(0)1 60 21 21 80 · K.I.T. Electroheat Limited · UK-Tonypanydy CF40 2BA · Phone +44(0)1443/442176

