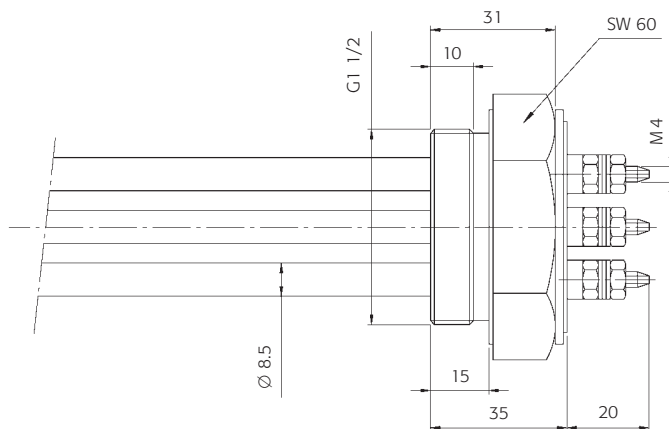


Anschlussvarianten Einschraubrohrheizkörper

Connection options for Immersion Tubular Heaters
 Variantes des connexions des thermoplongeurs
 Varianti di collegamento elementi riscaldanti tubolari da avvitare

Ausführung ERC¹, ERK²

Option ERC¹, ERK²
 Exécution ERC¹, ERK²
 Versione ERC¹, ERK²



Mit Gewindenippel, Anschlussstifte M4,
 Schutzart IP 00,
¹C=Edelstahl, ²K=Kupfer

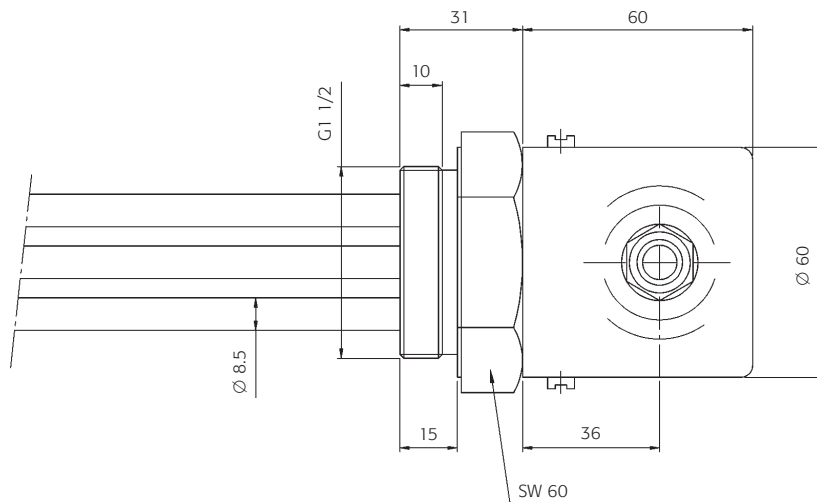
With threaded nipple, connection pin
 M4, protection to IP 00,
¹C=stainless steel, ²K=copper

Avec bouchon fileté, connexions M4,
 protection IP 00,
¹C=inox, ²K=cuivre

Con raccordo filettato, piedino di
 contatto M4, protezione IP 00,
¹C=acciaio legato, ²K=rame

Ausführung ERC¹/H, ERK²/H

Option ERC¹/H, ERK²/H
 Exécution ERC¹/H, ERK²/H
 Exécution ERC¹/H, ERK²/H



Mit Gewindenippel, Aluminium-
 Schutzkappe (lackiert),
 Kabelverschraubung, Schutzart IP 52,
¹C=Edelstahl, ²K=Kupfer

With threaded nipple, aluminium protec-
 tion cap (varnished), cable screw union,
 protection to IP 52,
¹C=stainless steel, ²K=copper

Avec bouchon fileté, cloche Alu (peinte),
 serre câble, protection IP 52,
¹C=inox, ²K=cuivre

Con raccordo filettato, cappuccio di
 protezione in alluminio (laccato),
 avvitamento di cavo, protezione IP 52,
¹C=acciaio legato, ²K=rame

Ihne & Tesch GmbH · D-58507 Lüdenscheid · Telefon +49(0)23 51/6 66-0 · Keller, Ihne & Tesch KG · D-68623 Lampertheim · Telefon +49(0)62 41/9 88 08-0
 Ihne & Tesch GmbH · D-90441 Nürnberg · Telefon +49(0)9 11/9 66 78-0 · Keller, Ihne & Tesch GmbH · A-3350 Haag · Telefon +43(0)74 34/4 38 80
 Celtic S.A.R.L. · F-77290 Mitry-Mory · Téléphone +33(0)1 60 21 21 80 · K.I.T. Electroheat Limited · UK-Tonypanydy CF40 2BA · Phone +44(0)1443/442176

Anschlussvarianten Einschraubrohrheizkörper (Fortsetzung)

Connection options for Immersion Tubular Heaters (continuation)

Variantes des connexions des thermoplongeurs (suite)

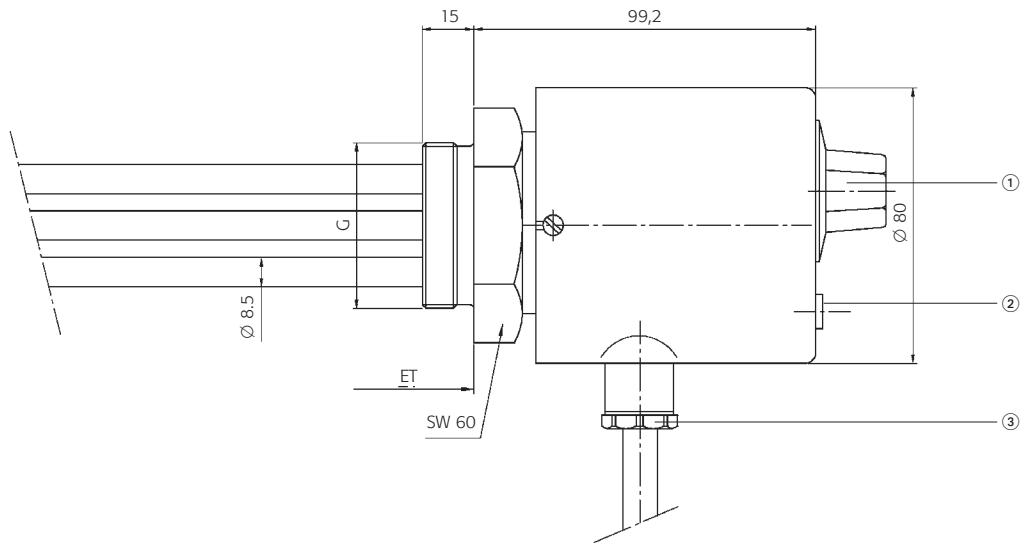
Varianti di collegamento elementi riscaldanti tubolari da avvitare (seguito)

Ausführung ERC¹/SH, ERK²/SH

Option ERC¹/SH, ERK²/SH

Exécution ERC¹/SH, ERK²/SH

Versione ERC¹/SH, ERK²/SH



Mit Gewindenippel, Aluminium-Normgehäuse, Regler/Begrenzer auf Anfrage, Schutzart IP 65, ¹C=Edelstahl, ²K=Kupfer

With threaded nipple, aluminium standard casing, cable screw union encapsulated, protection to IP 65, control switch/limitation on request, ¹C=stainless steel, ²K=copper

Avec bouchon capot standard en Alu, thermostat/limiteur sur demande, protection IP 65, ¹C=inox, ²K=cuivre

Con raccordo filettato, scatola in alluminio a norma, regolatore/limitatore su richiesta, tipo di protezione IP 65, ¹C=acciaio legato, ²K=rame

- ① 3 Stufen Regelschalter mit Nullstellung
- ② Kontroll-Lampe
- ③ Kabelverschraubung skindicht PG11, Anschluss H05VVF-Zuleitung in 2000mm Länge mit Schukostecker

- ① 3 step control switch with starting position
- ② Control light
- ③ Cable screw union PG 11 sealed, connection H05WF-leads 2000 mm long with Schuko plug

- ① Thermostat de réglage 3 positions avec position arrêt 0
- ② Voyant de contrôle
- ③ Serre câble PG 11 étanche, câble H05WF de 2000 mm avec prise Schuko

- ① Regolatore di tensione a 3 livelli con messa a zero
- ② Lampada spia
- ③ Avvitamento di cavo PG 11 denso, collegamento H05WF conduttura d'arrivo lunghezza 2000 mm con spina SCHUKO

Ihne & Tesch GmbH · D-58507 Lüdenscheid · Telefon +49(0)23 51/6 66-0 · Keller, Ihne & Tesch KG · D-68623 Lampertheim · Telefon +49(0)62 41/9 88 08-0

Ihne & Tesch GmbH · D-90441 Nürnberg · Telefon +49(0)9 11/9 66 78-0 · Keller, Ihne & Tesch GmbH · A-3350 Haag · Telefon +43(0)74 34/4 38 80

Celtic S.A.R.L. · F-77290 Mitry-Mory · Téléphone +33(0)1 60 21 21 80 · K.I.T. Electroheat Limited · UK-Tonypanydy CF40 2BA · Phone +44(0)1443/442176

Anschlussvarianten Einschraubrohrheizkörper (Fortsetzung)

Connection options for Immersion Tubular Heaters (continuation)

Variantes des connexions des thermoplongeurs (suite)

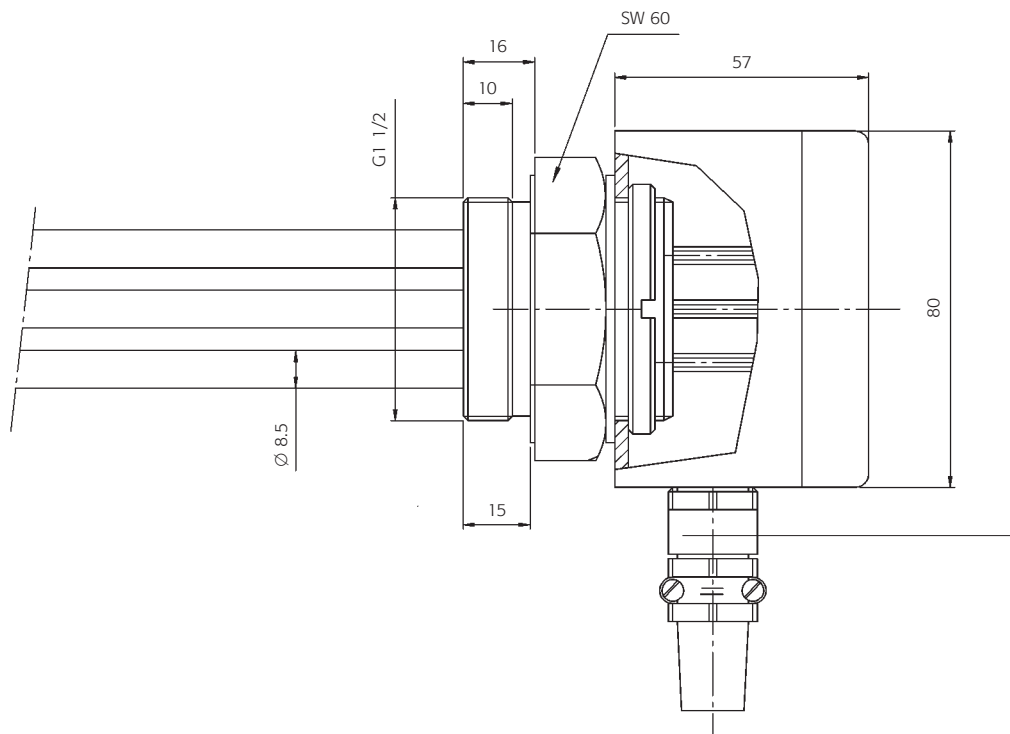
Varianti di collegamento elementi riscaldanti tubolari da avvitare (seguito)

Ausführung ERC¹/AL, ARK²/AL

Option ERC¹/AL, ARK²/AL

Exécution ERC¹/AL, ARK²/AL

Versione ERC¹/AL, ARK²/AL



Mit Gewindenippel, Aluminium-Normgehäuse, Kabelverschraubung skindicht, Schutzart IP 65, Regler/Begrenzer auf Anfrage, ¹C=Edelstahl, ²K=Kupfer

With threaded nipple, aluminium standard casing, cable screw union encapsulated, protection to IP 65, control switch/limitation on request, ¹C=stainless steel, ²K=copper

Avec bouchon fileté, capot standard en Alu, serre câble étanche à l'eau, protection IP 65, thermostat/limiteur sur demande, ¹C=inox, ²K=cuivre

Con raccordo filettato, scatola in alluminio a norma, avvitamento di cavo tenuta skin, tipo di protezione IP 65, regolatore/limitatore su richiesta, ¹C=acciaio legato, ²K=rame

Ihne & Tesch GmbH · D-58507 Lüdenscheid · Telefon +49(0)23 51/6 66-0 · Keller, Ihne & Tesch KG · D-68623 Lampertheim · Telefon +49(0)62 41/9 88 08-0

Ihne & Tesch GmbH · D-90441 Nürnberg · Telefon +49(0)911/9 66 78-0 · Keller, Ihne & Tesch GmbH · A-3350 Haag · Telefon +43(0)74 34/4 38 80

Celtic S.A.R.L. · F-77290 Mitry-Mory · Téléphone +33(0)160 21 2180 · K.I.T. Electroheat Limited · UK-Tonypanydy CF40 2BA · Phone +44(0)1443/442176